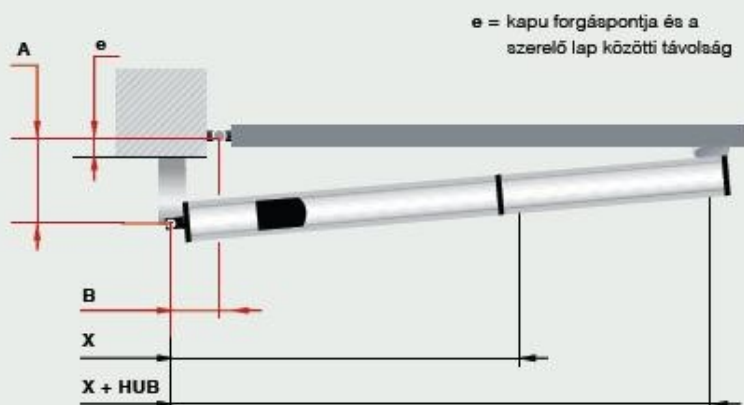


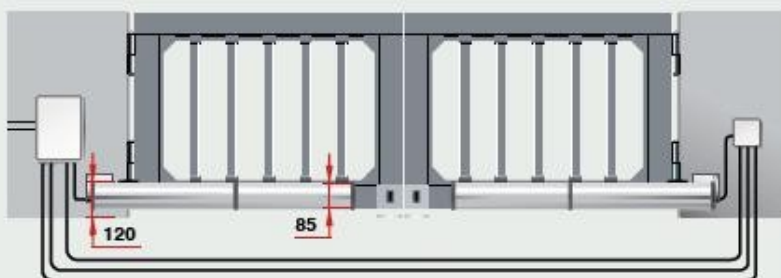
DTH 700 nyílókapu hajtás

Beépítési adatok



Nyitási szög	A	B	e
90°	130	130	80
115°	100	120	50
125°	90	120	40

Méret	x	x + Hub
	700	960



Tápvezeték 230V, NY 3x1,5 ² (helyszíni kialakítás)
Motorkábel 230V, NY 4x1,5 ² (helyszíni kialakítás)
Elektromos zár kábele NY 3x1,5 ² talajban H07RN-F 2x1 ² kapulapon
Egyéb vezérlő kábel A talajban minden kábel NY, z.B. 5x1,5 ²
Minden kábelt külön vezetni!

// ÚJ

Hörmann kereskedőknek
Tervezőprogram a
nyílókapu hajtásokhoz
Az új tervező programmal a Hörmann segíti
Önt a nyílókapu hajtás beépítésének
tervezésében és szerelésében.

Műszaki adatok

Hálózati feszültség
230 V

Vezérlés
különálló

Üzemhányad
S2, 4 perces rövididejű üzem
Max. húzóerő/rövididejű csúcsterhelés
3000/3500 N

Végállás kapcsolás
kapu ZÁR ütköző szükséges
kapu NYIT: ütköző szükséges

Lekapcsoló automatika
akadály felismerés

Kapu futási sebesség
ca. 36 sec.
90°-os nyitásnál

Automatikus utánzárás
beállítható 4 percig

Kapu reteszelés
12 V-os elektromos zárral

Motor
elektrohidraulikus hajtás 230 V

Hajtásburkolat
aluminium ház

Rádió távirányítás
opcionális