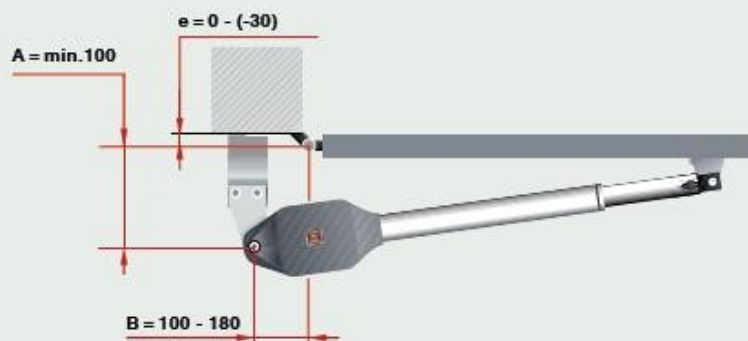
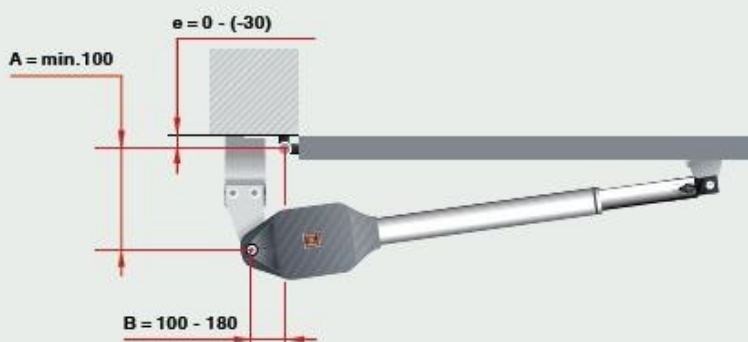
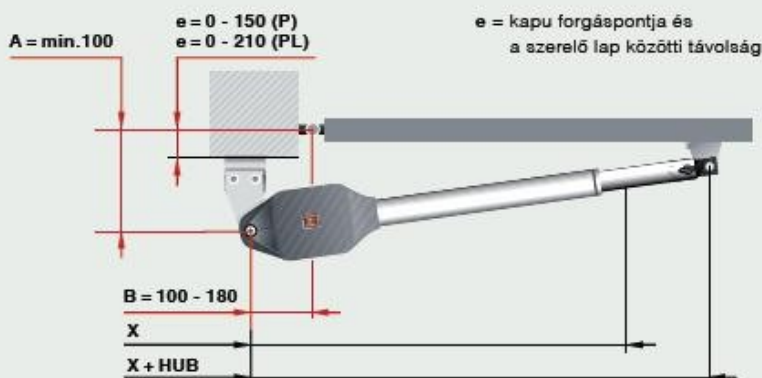


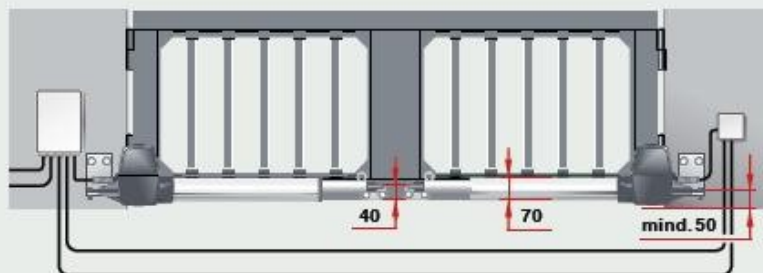
RotaMatic nyílókapu hajtás

Beépítési adatok



Méret	x	x+Hub
RotaMatic/RotaMatic P	720	1120
RotaMatic PL	823	1323

Az ideális kapufutáshoz az A.-méret és a B.-méret különbsége max. 40 mm lehetne.



Minden ábrázolás és adat normál vasalattal értendő. Minden méret mm-ben.

// ÚJ

Hörmann kereskedőknek Tervezőprogram a nyílókapu hajtásokhoz
Az új tervező programmal a Hörmann segíti Önt a nyílókapu hajtás beépítésének tervezésében és szerelésében.



Műszaki adatok

Hálózati feszültség
230 V

Vezérlés
különálló

Üzemhányad

S2, 4 perces rövididejű üzem
Max. húzóerő/rövididejű csúcsterhelés
RotaMatic: 2000/2200 N
RotaMatic P / RotaMatic PL: 2500/2700 N
RotaMatic akku: 1000/1100 N

Végállás kapcsolás

kapu ZÁR: elektromosan vagy mechanikusan állítható
kapu NYIT: elektromosan állítható

Lekapcsoló automatika

erőhatárolás mindkét irányba
öntanuló, öntesztelő

Kapu futási sebesség

Kapuzélességtől függően 16-25 sec.
90°-os nyitáskor

Automatikus utanzárás

60 mp után

Kapu reteszelés

24 V-os elektromos zárral

Motor

Nemesacél csavarorsó 24 V-os egyenáramú motorral, és önzáró csigahajtással

Hajtásház

RotaMatic / RotaMatic akku:
üvegszál erősítésű poliamid, IP 44 védelemmel
RotaMatic P / RotaMatic PL:
alumínium / horganyöntvény üvegszál erősítésű poliamiddal, IP 44 védelemmel

Rádió távirányítás

integrált kétcsatornás

Emelő pántok

6°-ig (egyedi vasalat szükséges)

Tápezeték

230V, NYY 3x1,5² (helyszíni kialakítás)

Motorkábel

osatlakozó kábel akár 10 m
NY 3x1,5² (helyszíni kialakítás)

Elektromos zár kábele

NY 3x1,5² (helyszíni kialakítás) a talajban
H07 RN-F 2x1² kapulapon

Egyéb vezérlő kábel

A talajban minden kábel NY 5x1,5²

Minden kábelt külön kell vezetni!